

www.pc-lycee.com

## التمرين 04

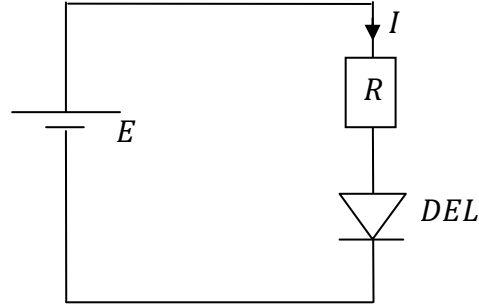
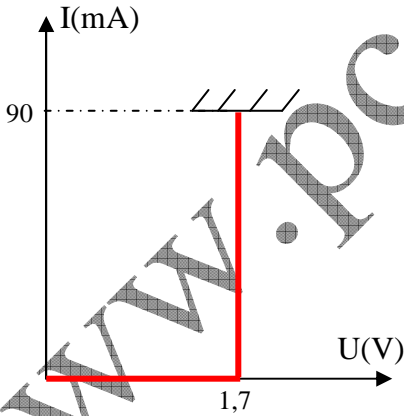
ننجز التركيب التجريبي التالي الممثل في الشكل 1 والمكون من مولد قوته الكهروحركة  $E=12V$  ومقاومته مهمله ، صمام متألّق كهربائيا DEL مميزته ممثلة في الشكل 2 ، وموصل أومي مقاومته R

يمر في الدارة تيار شدته  $I = 10mA$  .

1. أحسب القدرة المكتسبة منه طرف الصمام.
2. أحسب التوتر بين مريطي الموصل الأومي ، ثم استنتج قيمة R .
3. أحسب القدرة المهددة بمفعول جول في الموصل الأومي.

www.pc-lycee.com

4. أحسب القيمة الدنيا التي يجب أن تأخذها المقاومة R لضمان حماية الصمام من التلف.



Mohammed Sobhi