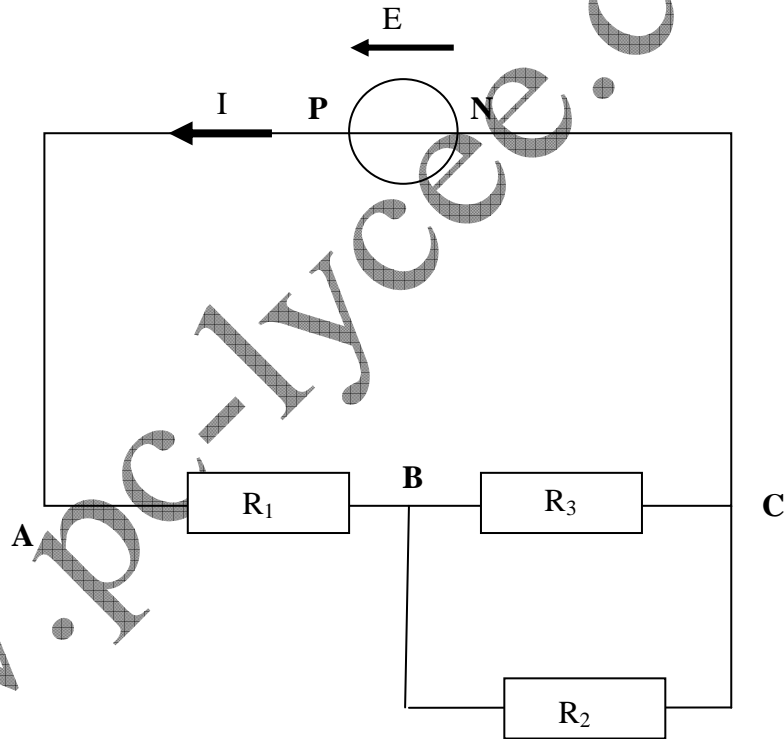


www.pc-lycee.com التمرين 06

نعتبر دائرة مكونة من مولد قوته الكهرومحرركة E ومقاومته الداخلية مهملة ، وثلاث موصلات أومية  
مقاوماتها  $R_1$  ،  $R_2$  ، و  $R_3$  .  
معطيات :  $E=12V$  ،  $R_1=1k\Omega$  ،  $R_2=2,2k\Omega$  ،  $R_3=2,2k\Omega$  .



1. أعط تعبير واحسب قيمة شدة التيار المار في المولد.
2. أعط تعبير واحسب قيمة الطاقة الكهربائية الممنوحة من طرف المولد لباقي أجزاء الدارة خلال مدة 10 دقائق.