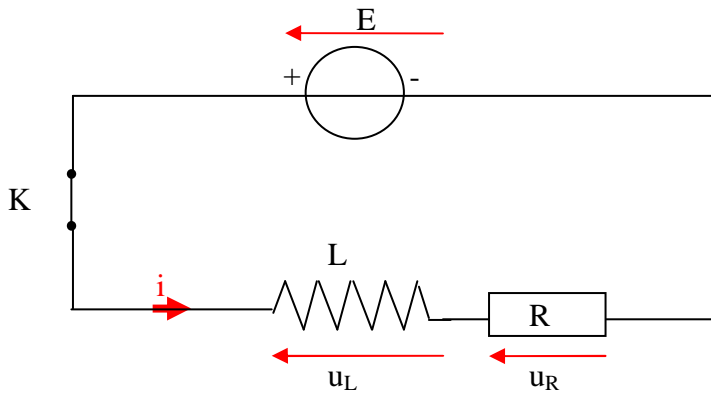


حل الموضوع 07



1. المعادلة التفاضلية :
حسب قانون إضافية التوترات :

$$u_L + u_R = E$$

$$\begin{cases} u_L = L \frac{di}{dt} \quad (r=0) \\ u_R = Ri \end{cases} \Rightarrow \boxed{L \frac{di}{dt} + Ri = E}$$

2.

$$i(t) = A \left(1 - e^{-\frac{t}{\tau}} \right) \Rightarrow \frac{di}{dt} = A \left(0 - \left(-\frac{1}{\tau} e^{-\frac{t}{\tau}} \right) \right) = \frac{A}{\tau} e^{-\frac{t}{\tau}}$$

$$L \frac{di}{dt} + Ri = E \Rightarrow L \frac{A}{\tau} e^{-\frac{t}{\tau}} + RA \left(1 - e^{-\frac{t}{\tau}} \right) = E \Rightarrow L \frac{A}{\tau} e^{-\frac{t}{\tau}} + RA - RA e^{-\frac{t}{\tau}} = E$$

$$\Rightarrow A e^{-\frac{t}{\tau}} \left(\frac{L}{\tau} - R \right) = E - RA$$

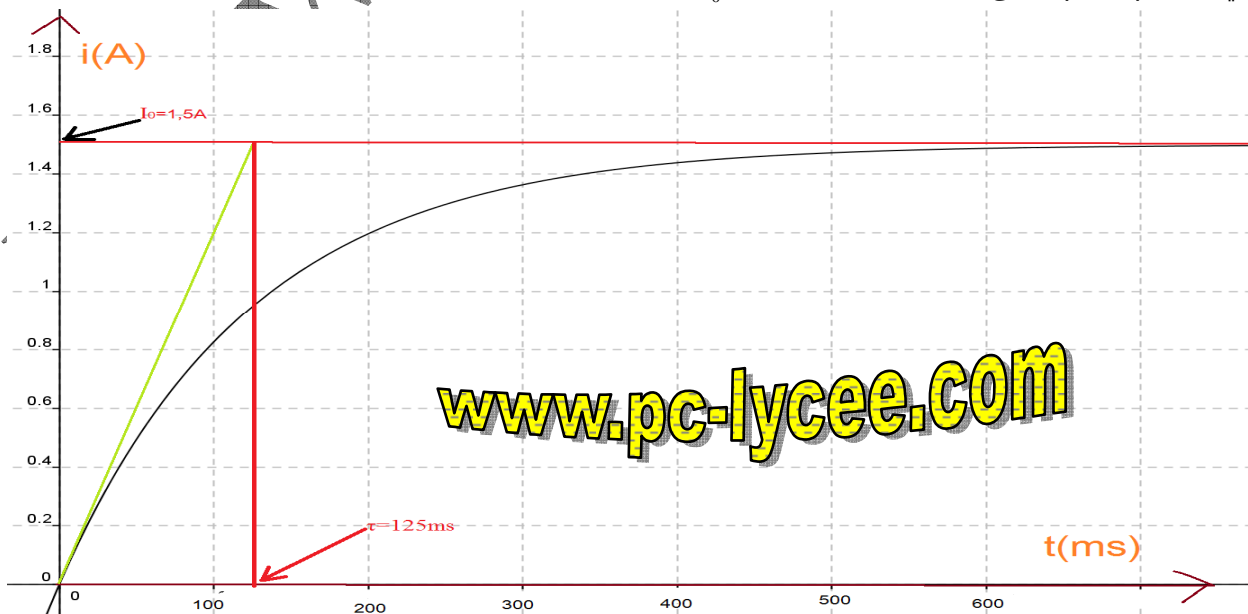
الجزء $A e^{-\frac{t}{\tau}} \left(\frac{L}{\tau} - R \right)$ متغير بدلالة الزمن والجزء $E - RA$ ثابت. هذه المتساوية لا يمكن أن تكون صحيحة إلا إذا كان الطرفان منعدمين. نستنتج :

$$E - RA = 0 \Rightarrow \boxed{A = \frac{E}{R}}$$

$$A e^{-\frac{t}{\tau}} \left(\frac{L}{\tau} - R \right) = 0 \Rightarrow A \left(\frac{L}{\tau} - R \right) = 0 \Rightarrow \frac{L}{\tau} - R = 0 \Rightarrow \boxed{\tau = \frac{L}{R}}$$

3.

3.1. في النظام الدائم، تصبح i ثابتة، مبيانيا : $I_{\infty} = I_0 = 1,5A$. (أنظر الشكل)



في النظام الدائم، تصبح i ثابتة، أي أن مشتقتها منعدمة :

$$i_{\infty} = Cte \Rightarrow \left(\frac{di}{dt} \right)_{\infty} = 0$$

$$L \frac{di}{dt} + Ri = E \Rightarrow L \left(\frac{di}{dt} \right)_{\infty} + Ri_{\infty} = E$$

$$i_{\infty} = I_0 \Rightarrow RI_0 = E \Rightarrow \boxed{I_0 = \frac{E}{R}}$$

$$E = RI_0 \Rightarrow E = 8 \times 1,5 = 12V \quad \text{نستنتج :}$$

3.2. ميايما τ تمثل أفصول نقطة تقاطع المماس للمبيان عند $t=0$ (بالأخضر) والمقارب $i=I_0$ (بالأحمر) :

$$\tau = 125ms$$

استنتاج قيمة L :

$$\tau = \frac{L}{R} \Rightarrow L = \tau R \Rightarrow L = 125 \cdot 10^{-3} \times 8 = 1H$$

Mohammed Sobhi

www.pc-lycee.com