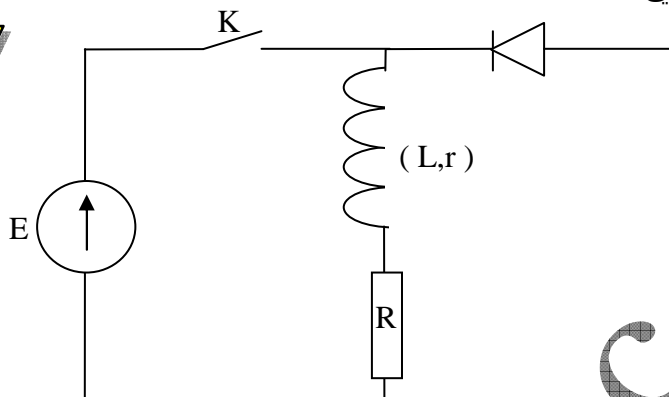


حل الموضوع 08

Mohammed Sobhi

1. تبيانة التركيب التجريبي :



2. الدارة مغلقة يمكن تمثيلها كالتالي :

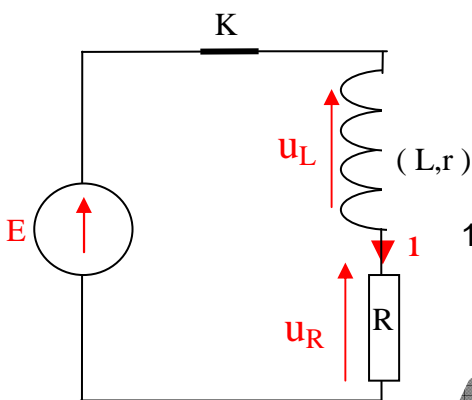
حسب قانون إضافية التوترات $u_L + u_R = E$

قانون أوم في الوشيعه والموصل الأومي: $u_L = L \frac{di}{dt} + ri$ $u_R = Ri$

نستنتج : $L \frac{di}{dt} + ri + Ri = E \Rightarrow L \frac{di}{dt} + (r+R)i = E$

التيار ثابت $i = I_0$ إذن $\frac{di}{dt} = 0$

فتصبح العلاقة السابقة كالتالي : $(r+R)I_0 = E \Rightarrow I_0 = \frac{E}{R+r}$



الدارة 1

3. نفتح K ، فينقطع التيار في الدارة ويمكن تمثيلها كالتالي (الدارة رقم 2) :

المعادلة التفاضلية لشدة التيار $i(t)$ عند انقطاع التيار في الدارة :

$$u_L + u_R = 0$$

$$u_L = L \frac{di}{dt} + ri \quad u_R = Ri$$

$$\Rightarrow L \frac{di}{dt} + ri + Ri = 0 \Rightarrow L \frac{di}{dt} + (r+R)i = 0$$

4. حل المعادلة التفاضلية $i = Ae^{-\frac{t}{\tau}}$

لتحديد تعبير كل من τ و A ، يجب تعويض i في المعادلة التفاضلية :

$$L \frac{di}{dt} + (r+R)i = 0$$

$$i = Ae^{-\frac{t}{\tau}} \Rightarrow \frac{di}{dt} = -\frac{A}{\tau} e^{-\frac{t}{\tau}}$$

نعوض i و $\frac{di}{dt}$ في المعادلة التفاضلية :

www.pc-lycee.com

www.pc-lycee.com

$$L \frac{di}{dt} + (r+R)i = 0 \Rightarrow -L \frac{A}{\tau} e^{-\frac{t}{\tau}} + (r+R)Ae^{-\frac{t}{\tau}} = 0$$

$$Ae^{-\frac{t}{\tau}}(r+R - \frac{L}{\tau}) = 0$$

$$A \neq 0 ; e^{-\frac{t}{\tau}} \neq 0 \Rightarrow r+R - \frac{L}{\tau} = 0 \Rightarrow \tau = \frac{L}{r+R}$$

عند انقطاع التيار ، تكون الدالة $i(t)$ متصلة ، أي أن قيمتها مباشرة قبل الانقطاع مساوية لقيمتها عند $t=0$:

$$I_0 = i(0) \Rightarrow \frac{E}{R+r} = Ae^0$$

$$e^0 = 1 \Rightarrow A = \frac{E}{R+r}$$

5. نستنتج تعبير $i(t)$ من السؤال السابق : $i = \frac{E}{R+r} e^{-\left(\frac{R+r}{L}\right)t}$

$$i = \frac{E}{R+r} e^{-\left(\frac{R+r}{L}\right)t} \Rightarrow \frac{di}{dt} = \frac{E}{R+r} \left(-\left(\frac{R+r}{L}\right) e^{-\left(\frac{R+r}{L}\right)t} \right) \Rightarrow \frac{di}{dt} = -\frac{E}{L} e^{-\left(\frac{R+r}{L}\right)t}$$

$$u_L = L \frac{di}{dt} + ri \Rightarrow u_L = L \times \left(-\frac{E}{L} e^{-\left(\frac{R+r}{L}\right)t} \right) + r \frac{E}{R+r} e^{-\left(\frac{R+r}{L}\right)t}$$

$$\Rightarrow u_L = -E e^{-\left(\frac{R+r}{L}\right)t} + r \frac{E}{R+r} e^{-\left(\frac{R+r}{L}\right)t} \Rightarrow u_L = \left(\frac{r}{R+r} - 1 \right) E e^{-\left(\frac{R+r}{L}\right)t}$$

$$\Rightarrow u_L = -\frac{RE}{R+r} e^{-\left(\frac{R+r}{L}\right)t}$$

6. قبل انقطاع التيار وحسب المياني :

$$u_L(1) = +2V$$

$$u_L(1) = rI_0 \Rightarrow u_L(1) = \frac{rE}{R+r} \Rightarrow \frac{rE}{R+r} = 2V$$

$$u_L(t) = -\frac{RE}{R+r} e^{-\left(\frac{R+r}{L}\right)t} \Rightarrow u_L(0) = -\frac{RE}{R+r} : \text{عند انقطاع التيار في اللحظة } t=0$$

$$-\frac{RE}{R+r} = -6 \Rightarrow \frac{RE}{R+r} = 6 : \text{ميانيا : } u_L(0) = -6V \text{ نستنتج}$$

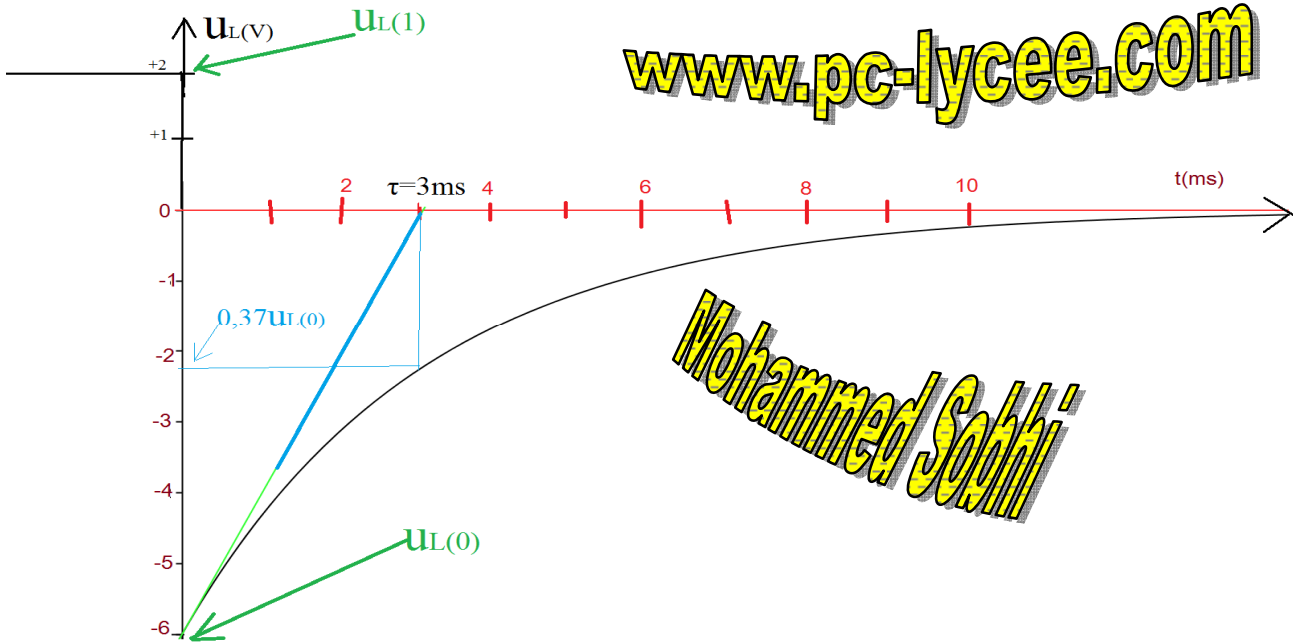
لدينا إذن النظمة :

$$\begin{cases} \frac{rE}{R+r} = 2 \\ \frac{RE}{R+r} = 6 \end{cases} \Rightarrow \frac{\frac{rE}{R+r}}{\frac{RE}{R+r}} = \frac{2}{6} \Rightarrow \frac{r}{R} = \frac{2}{6} \Rightarrow r = \frac{R}{3}$$

تطبيق عددي : $r = 11\Omega$

$$\frac{rE}{R+r} = 2 \Rightarrow E = \frac{2(R+r)}{r} = \frac{2\left(R + \frac{R}{3}\right)}{\frac{R}{3}} \Rightarrow E = 8V$$

Mohammed Sobhi



لتحديد τ ميانيا :

الطريقة الأولى :

τ تمثل أفصول نقطة تقاطع المماس للمبيان عند $t=0$ (بالأخضر) والمقارب للمبيان عند $t \rightarrow +\infty$.

الطريقة الثانية :

$$u_L(t) = -\frac{RE}{R+r} e^{-\frac{t}{\tau}}$$

$$u_L(0) = -\frac{RE}{R+r} \Rightarrow u_L(t) = u_L(0) e^{-\frac{t}{\tau}}$$

$$t = \tau \Rightarrow u_L(\tau) = u_L(0) e^{-1} \Rightarrow \boxed{u_L(\tau) = 0,37u_L(0)}$$

$$u_L(\tau) = 0,37 \times (-6) = -2,22V$$

ميانيا نجد $\tau = 3ms$.

8. من السؤال 4 :

$$\tau = \frac{L}{r+R} \Rightarrow L = \tau(R+r)$$

$$L = 3.10^{-3} \times (44) = 0,13H$$