

حل الموضوع 13

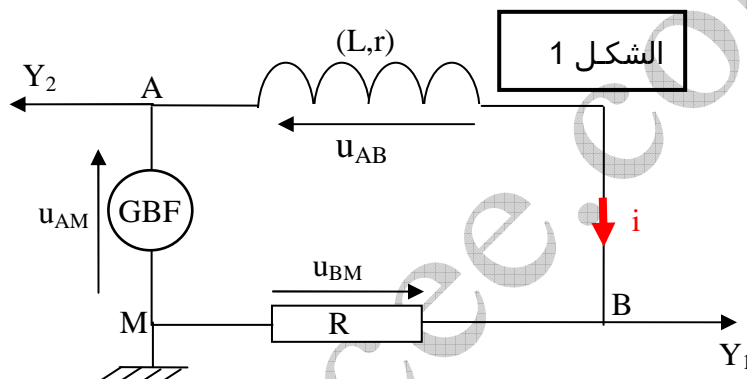
1. التوترات المعاينة على الشاشة :

بين Y_1 والهيكلي يوجد الموصل الأومي، التوتر الملاحظ على المدخل Y_1 هو u_{BM} .

بين Y_2 والهيكلي يوجد المولد، التوتر الملاحظ على المدخل Y_2 هو u_{AM} .

التوتر u_{AM} يُقرن بالمنحنى 2 لأنه توتر ثابت خلال الزمن.

التوتر u_{BM} يُقرن بالمنحنى 1.



2. تعابير التوترات u_{BM} ، u_{AB} و u_{AM} بدلالة المعطيات :

$$u_{BM} = Ri$$

$$u_{AB} = L \frac{di}{dt} + ri$$

حسب قانون إضافية التوترات : $u_{AM} = u_{AB} + u_{BM}$

$$\Rightarrow u_{AM} = Ri + L \frac{di}{dt} + ri \Rightarrow u_{AM} = L \frac{di}{dt} + (r+R)i$$

3. في اللحظة $t=0$:

$$u_{AM}(t=0) = 3 \text{ div} \times 2V / \text{div} = 6V \quad 3.1$$

$$(u_{BM})_{t=0} = 0$$

$$u_{BM} = Ri \Rightarrow i_{t=0} = \frac{(u_{BM})_{t=0}}{R} \Rightarrow i_{t=0} = 0 \quad 3.2$$

$$u_{AB} = L \frac{di}{dt} + ri \Rightarrow (u_{AB})_{t=0} = L \left(\frac{di}{dt} \right)_{t=0} + ri_{t=0}$$

$$L \left(\frac{di}{dt} \right)_{t=0} = (u_{AB})_{t=0} \Rightarrow L \left(\frac{di}{dt} \right)_{t=0} = 6V$$

www.pc-lycee.com

Mohammed Sobhi

4.1. تمثل المشتقة $\left(\frac{du_{BM}}{dt}\right)_{t=0}$ عند $t=0$ المعامل الموجه للميان $u_{BM} = f(t)$.

$$\left[\frac{du_{BM}}{dt}\right]_{(t=0)} = \frac{4 \times 1}{1 \times 5.10^{-3}} = 800V / s$$

$$u_{BM} = Ri \Rightarrow \frac{du_{BM}}{dt} = R \frac{di}{dt} \Rightarrow \left(\frac{du_{BM}}{dt}\right)_{t=0} = R \left(\frac{di}{dt}\right)_{t=0} \Rightarrow \left(\frac{di}{dt}\right)_{t=0} = \frac{\left(\frac{du_{BM}}{dt}\right)_{t=0}}{R}$$

$$\Rightarrow \left(\frac{di}{dt}\right)_{t=0} = \frac{800}{10} = 80A / s$$

$$L \left(\frac{di}{dt}\right)_{t=0} = u_{AM} \Rightarrow L = \frac{u_{AM}}{\left(\frac{di}{dt}\right)_{t=0}} \Rightarrow L = \frac{6}{80} = 7,5.10^{-2} H \quad .4.2$$

5. في اللحظة $t=25ms$:

5.1. في هذه الحالة ، نلاحظ أن التوتر u_{BM} ثابت ، نستنتج $\left(\frac{du_{BM}}{dt}\right)_{t=25} = 0$.

$$\left(\frac{du_{BM}}{dt}\right)_{t=25} = R \left(\frac{di}{dt}\right)_{t=25} \Rightarrow \left(\frac{di}{dt}\right)_{t=25} = \frac{\left(\frac{du_{BM}}{dt}\right)_{t=25}}{R}$$

$$\Rightarrow \left(\frac{di}{dt}\right)_{t=25} = 0$$

$$(u_{BM})_{t=25} = 1 \times 4 = 4V \quad .5.2$$

$$(u_{AM})_{t=25} = 6V$$

$$i_{t=25} = \frac{(u_{BM})_{t=25}}{R} \Rightarrow i_{t=25} = 0,8A$$

$$(u_{AB})_{t=25} = (u_{AM})_{t=25} - (u_{BM})_{t=25} \Rightarrow (u_{AB})_{t=25} = 2V$$

$$(u_{AB})_{t=25} = (L \frac{di}{dt})_{t=25} + ri_{25} \Rightarrow r = \frac{(u_{AB})_{t=25} - (L \frac{di}{dt})_{t=25}}{i_{t=25}} \quad .5.3$$

$$r = \frac{2-0}{0,8} = 2,5\Omega$$

www.pc-lycee.com