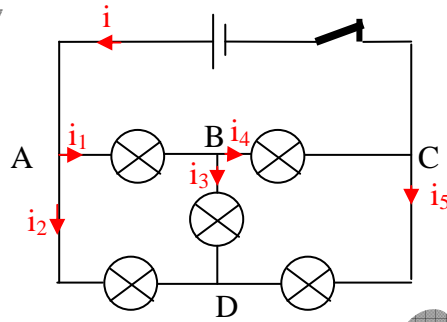


www.pc-lycee.com

التمرين 07

نعتبر الدارة التالية ، الأسهم تشير لمنحى التيارات الكهربائية. أكتب قانون العقد بالنقط A ، B ، C ، D و .  
 نقيس  $i = 2A$  ،  $i_1 = 1A$  ،  $i_4 = 0,5A$  . أحسب  $i_2$  ،  $i_3$  و  $i_5$  .  
 ناقش منحى التيار في الفرع CD .



Mohammed Sobhi

www.pc-lycee.com