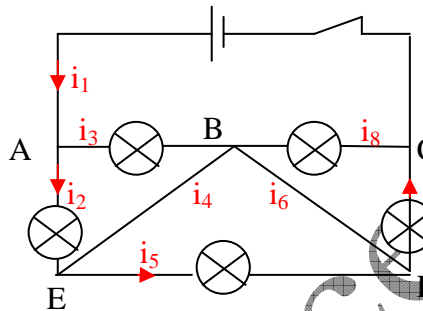


التمرين 11

نعتبر الدارة التالية . الأسهم تشير إلى المنحى الاصطلاحي للتيارات المعلومة .
 علما أن : $i_1 = 10A$ ، $i_2 = 4A$ ، $i_5 = 2A$ ، $i_7 = 6A$.
 أحسب الشدات i_3 ، i_4 ، i_6 و i_8 . وأنتم منحى التيارات الغير ممثلة في الشكل .



Mohammed Sobhi

www.pc-lycee.com