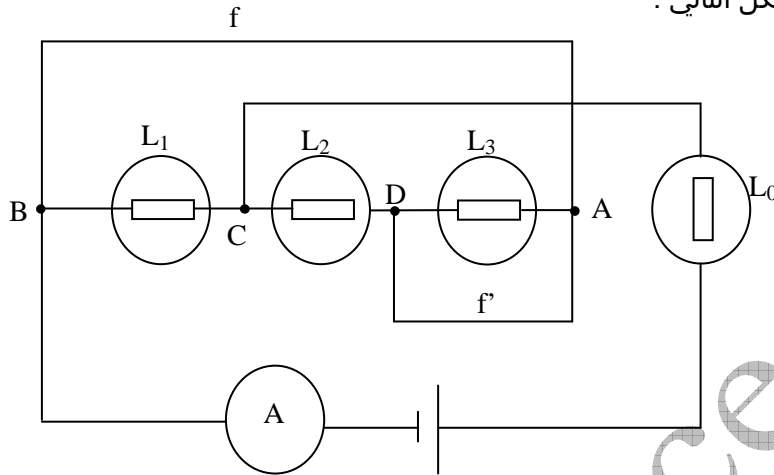


## التمرين 14

نعتبر التركيب التجريبي المبين على الشكل التالي :



المصابيح  $L_0$  ،  $L_1$  ،  $L_2$  و  $L_3$  متماثلة .  
 باستعمال مفهوم الهيكل ، بسط شكل التركيب واستنتج شدة التيار في كل مصباح ، علما أن الأميتر A يشير إلى القيمة  $0,3A$  .