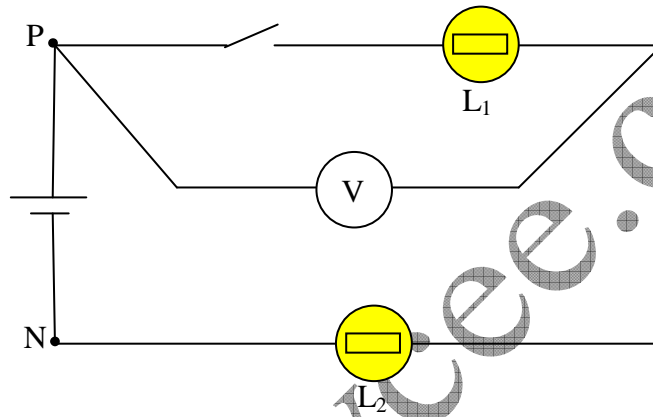


التمرين 11

www.pc-lycee.com

نركب على التوالي مولدا لتوتر مستمر $U_{PN}=9V$ ، قاطع تيار ومصباحين متماثلين L_1 و L_2 .
نركب جهاز فولتметр بين القطب الموجب للمولد ونقطة توجد على السلك الموصل الرابط بين المصباحين. أنظر الشكل.



- عندما يكون قاطع التيار مفتوحا ، يشير الفولتметр إلى القيمة $9V$.
عندما يكون قاطع التيار مغلقا ، يشير الفولتметр إلى القيمة $4,5V$.
أحسب قيمة التوتر بين قطبي كل مصباح :
1. عندما يكون قاطع التيار مفتوحا.
 2. عندما يكون قاطع التيار مغلقا.