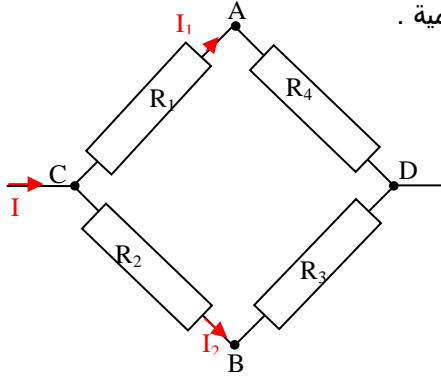


## التمرين 07

www.pc-lycee.com



نعتبر التركيب التالي ، كل ثنائيات القطب المستعملة فيه موصلات أومية .

$$R_4=400\Omega \quad R_3=100\Omega \quad R_2=300\Omega \quad R_1=200\Omega$$

1. أحسب مقاومة الموصل الأومي المكافئ (C,D) .
2. في حالة  $I=0,2A$  ، أحسب التوتر  $U_{CD}$  .
3. أحسب  $I_1$  و  $I_2$  ، استنتج التوتر  $U_{AB}$  .
4. نربط النقطتين A و B بسلك توصيل ذي مقاومة مهملة. أحسب قيمة شدة التيار في كل فرع. أحسب المقاومة المكافئة بين C و D و التوتر  $U_{CD}$  .

Mohammed Sobhi

www.pc-lycee.com