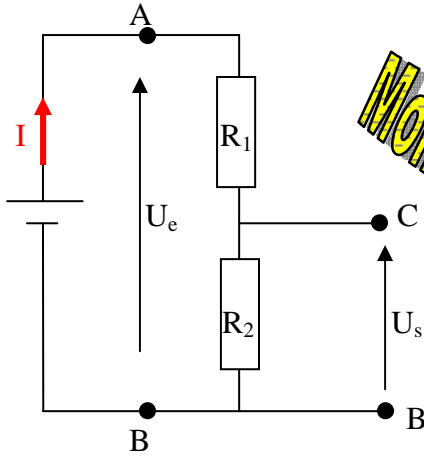


التمرين 11

www.pc-lycee.com



ننجز التركيب المقسم للتوتر التالي :

نعطي : $U_e=16V$ ، $R_1=330\Omega$ و $R_2=3300\Omega$

1. عبر عن شدة التيار I بدلالة U_e ، R_1 و R_2 .
2. أوجد العلاقة بين توتر الخرج U_s و U_e و R_1 و R_2 . أحسب U_s .