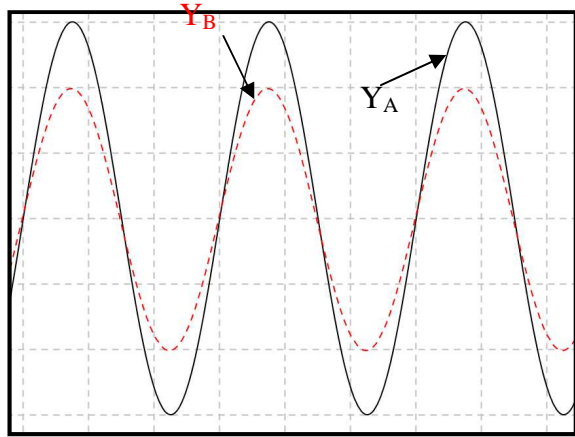
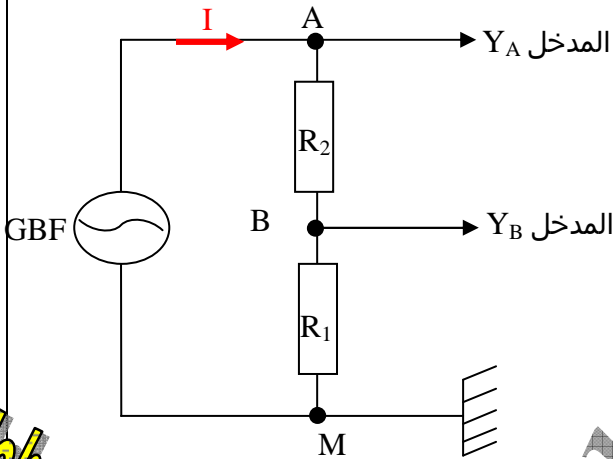


التمرين 12

www.pc-lycee.com

يتكون تركيب مقسم للتوتر من موصلين أوميين مقاومتهما $R_1=400\Omega$ و $R_2=200\Omega$ مرتبطين بمولد للتوتر المتناوب الجيبي .
نعين بواسطة راسم التذبذب التوترين U_{AM} و U_{BM} فنحصل على الرسم التذبذبي التالي :



الحساسية الأفقية لراسم التذبذب : 2ms/div .

الحساسية الرأسية : 2V/div .

نعتبر أن قانون أوم يبقى قابلاً للتطبيق في حالة التوترات المتغيرة .

1. ماذا يمثل التوتر U_{AM} ؟ أحسب دوره T وقيمته القصوى .

2. عين القيمة القصوى للتوتر U_{BM} .

3.

3.1. أوجد تعبير نسبة التوترين الأقصىين لـ U_{BM} و U_{AM} بدلالة R_1 و R_2 .

3.2. تأكد تجريبياً من صحة العلاقة المحصل عليها .