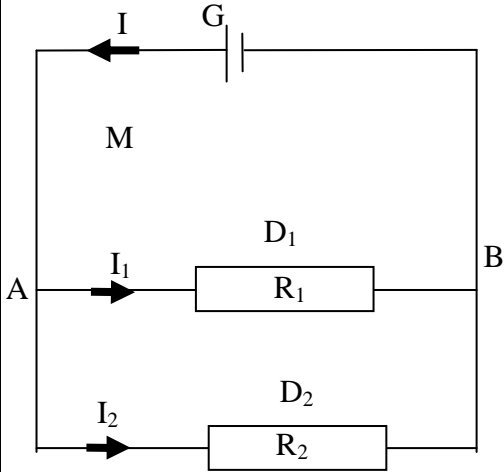


التمرين 08

www.pc-lycee.com



الشكل 2

يمثل الشكل (2) دائرة كهربائية مكونة من :

مولد G قوته الكهرومحرقة $E=6V$ ومقاومته الداخلية $r=1,6\Omega$.

موصلان أواميان D_1 و D_2 ومقاومتها على التوالي $R_1=4\Omega$

و $R_2=6\Omega$.

1. أحسب المقاومة المكافئة R_e للموصلين D_1 و D_2 .

2.

2.1. أرسم على نفس الميكان المميزتين $U=f(I)$ بالنسبة

للمولد و المقاومة المكافئة R_e .

السلم : الأفاصيل : $1A \text{ --- } 4cm$

الأراتيب : $1V \text{ --- } 1cm$

2.2. استنتج مبيانيا قيمة الشدة I_F للتيار المار في المولد والتوتر U_F بين قطبيه .

3. تأكد حسابيا من قيمتي I_F و U_F .

4. نضيف إلى نفس الدارة وعلى التوالي مع المولد محركا M قوته

الكهرومحرقة المضادة $E'=2V$ ومقاومته الداخلية $r'=1\Omega$ كما بين الشكل 2 .

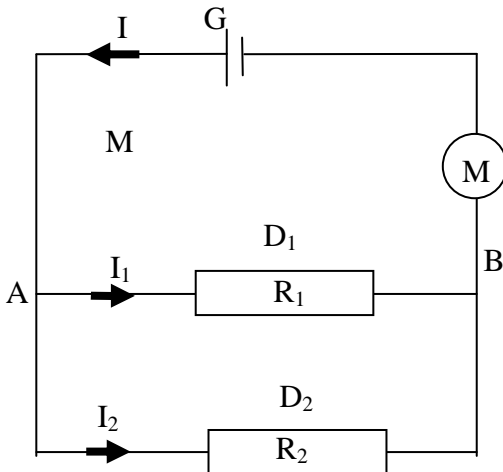
4.1. بتطبيق قانون بويي، أوجد قيمة التيار المار في المولد.

4.2. استنتج التوترات التالية :

4.2.1. U_g بين قطبي المولد.

4.2.2. U_m بين قطبي المحرك .

4.2.3. U_{Re} بين قطبي المقاومة R_e .



الشكل 2

Mohammed Sobhi