

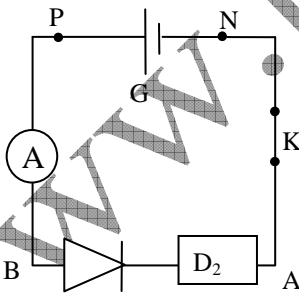
التمرين 13

Mohammed Sobhi

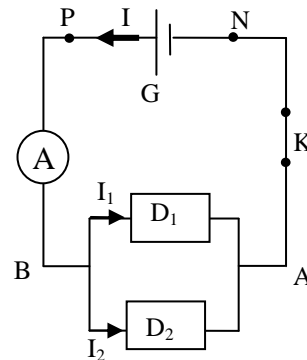
1. نعتبر التركيب التالي المبين في الشكل 1 حيث :

- مولد كهربائي قوته الكهرومحرقة $E=6V$ ومقاومته الداخلية $r=2\Omega$.- D_1 و D_2 موصلان أوميان مماثلان مقاومة كل منهما R .- A أمبيرمتر يحتوي ميناؤه على n_0 تدريجة $n_0=30$.- قاطع التيار الكهربائي K .1.1. نغلق القاطع K فير في الدارة تيار كهربائي شدته $I=0,25A$. عين العيار C المستعمل علما أن إبرةالأمبيرمتر تتوقف عند التدريجة $n=25$.1.2. حدد تعبير R_e مقاومة ثنائي القطب المكافئ للموصلين الأوميين D_1 و D_2 .1.3. أثبت العلاقة التالية : $R = 2 \left(\frac{E}{I} - r \right)$.

www.pc-lycee.com

1.4. أحسب R وشدة التيارين I_1 و I_2 .2. نعوض الموصلين D_1 و D_2 بصمام ثنائي مؤتمل عتبة توتره $U_s=0,8V$ وشدة التيار القصوية التي يتحملهاهي $I_m=1A$ ، وموصل أومي مقاومته R_0 قابلة للضبط كما يوضح الشكل 2.2.1. أوجد تعبير الشدة I شدة التيار المار في الدارة بدلالة E ، U_s ، R_0 و r .2.2. استنتج القيمة الدنوية للمقاومة R_0 التي ينبغي استعمالها لتفادي إتلاف الصمام.

الشكل 2



الشكل 1