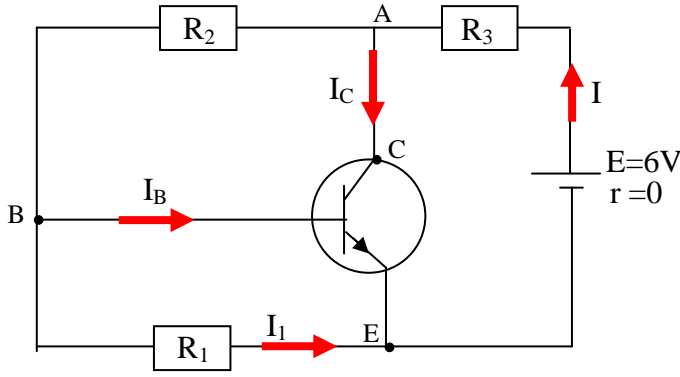


التمرين 05

www.pc-lycee.com

نعتبر التركيب الإلكتروني الممثل أسفله:



- علما أن $U_{BE}=0,6V$ ، $U_{CE}=4V$ ، $I_C=6mA$ ، $I_1=10I_B$ و $\beta=150$ ، أحسب :
1. شدة التيار I .
 2. قيم المقاومات R_1 ، R_2 ، و R_3 .