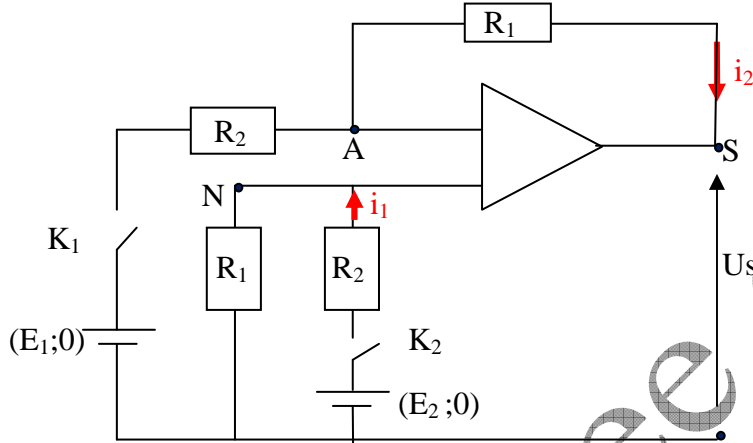


www.pc-lycee.com

التمرين 04

نعتبر التركيب المبين في الشكل أسفله حيث المضخم كامل و يشتغل في النظام الخطي.



نعطي $R_3=500\Omega$ ، $R_2=100\Omega$ ، $R_1=1k\Omega$ ، $E_1=1V$ ، $E_2=1,5V$.
1. نغلق K_2 و K_1 :

- 1.1. أوجد تعبير الشدة i_2 بدلالة التوتر U_s ، E_1 ، R_1 و R_2 .
 - 1.2. أوجد تعبير التوتر U_{NM} بدلالة E_2 ، R_1 و R_2 .
 - 1.3. استنتج تعبير U_s بدلالة E_1 ، E_2 ، R_1 و R_2 . أحسب قيمة U_s .
 - 1.4. ما وظيفة هذا التركيب في حالة $R_1=R_2$.
2. استنتج من النتائج السابقة تعبير U_s ووظيفة التركيب في الحالتين :
- 2.1. K_1 مغلق و K_2 مفتوح .
 - 2.2. K_1 مفتوح و K_2 مغلق .