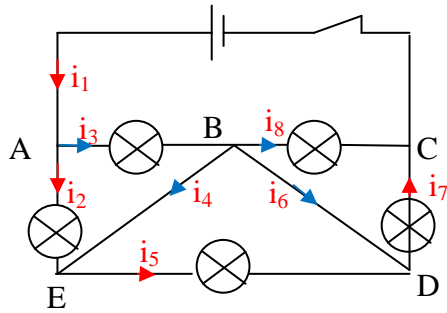


## حل التمرين 11

www.pc-lycee.com



حسب قانون العقد :

- (1) بالعقدة A :  $i_1 = i_2 + i_3$   
 (2) بالعقدة B :  $i_3 = i_4 + i_6 + i_8$   
 (3) بالعقدة C :  $i_1 = i_7 + i_8$   
 (4) بالعقدة D :  $i_7 = i_5 + i_6$   
 (5) بالعقدة E :  $i_5 = i_2 + i_4$

من العلاقة (1) :  $i_1 = i_2 + i_3 \Rightarrow i_3 = i_1 - i_2 \Rightarrow i_3 = 6A$

من العلاقة (3) :  $i_1 = i_7 + i_8 \Rightarrow i_8 = i_1 - i_7 \Rightarrow i_8 = 4A$

من العلاقة (4) :  $i_7 = i_5 + i_6 \Rightarrow i_6 = i_7 - i_5 \Rightarrow i_6 = 4A$

من العلاقة (5) :  $i_5 = i_2 + i_4 \Rightarrow i_4 = i_5 - i_2 \Rightarrow i_4 = -2A$

من العلاقة (2) :  $i_3 = i_4 + i_6 + i_8 \Rightarrow i_8 = i_3 - i_4 - i_6 \Rightarrow i_8 = 4A$

نلاحظ أن شدة التيار  $i_4$  سالبة ، هذا يعني أن المنحى الاصطلاحي للتيار  $i_4$  من E نحو B وشدته  $i_4 = 2A$  .

Mohammed Sobhi

www.pc-lycee.com