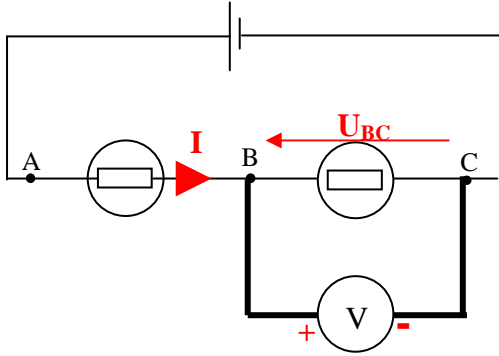
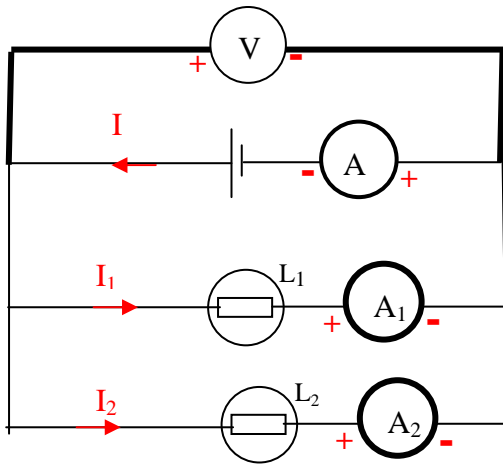


حل التمرين 01



1. $U_{BC} > 0$ لأن النقطة B مرتبطة بالقطب الموجب للمولد والنقطة A مرتبطة بقطبه السالب.

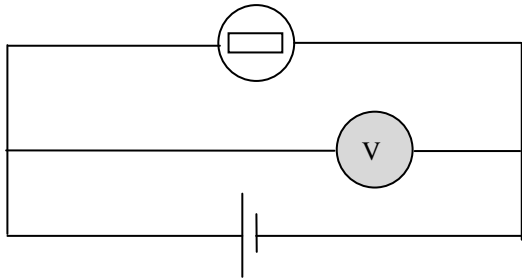


2. جهاز الفولطمتر يقيس التوتر بين قطبي المولد، L_1 و L_2 في نفس الوقت.

الأميتر A يقيس شدة التيار I المار في المولد.
الأميتر A_1 يقيس شدة التيار I_1 المار في المولد.
الأميتر A_2 يقيس شدة التيار I_2 المار في المولد.

3. تكون مقاومة الفولطمتر جد مرتفعة بحيث يمكن إهمال شدة التيار المار به، لذلك فإن المصباح L_2 المركب على التوالي مع الفولطمتر لن يمر به تيار كهربائي ولن يتوهج.
يمكن اعتبار المصباح L_2 غير موجود وبالتالي فإن الفولطمتر يقيس التوتر بين قطبي المولد وبين قطبي المصباح L_1 .

$L_1 (3,5V ; 0,3A)$



4. $U_{FE} = V_F - V_E$ لأن النقطة F مرتبطة بالقطب الموجب للمولد و النقطة E مرتبطة بقطبه

السالب. إذن $U_{FE} > 0$.

لنفس الأسباب: $U_{AF} < 0$ ، $U_{AB} > 0$ ، $U_{CB} < 0$ ، $U_{DE} = 0$ ،

$U_{AE} > 0$ ، $U_{CD} > 0$

