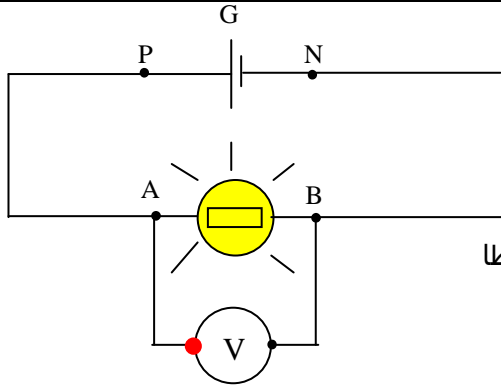


حل التمرين 02



1. نعتبر الدارة الكهربائية التالية:

1.1. تركيب جهاز الفولطمتر لقياس التوتر U_{AB} .

1.2. المريرب الموجب للفولطمتر (القطب الأحمر) يكون مرتبًا بالقطب الموجب للمولد.

2.

$$U = C \frac{n}{n_0} = 30 \times \frac{42}{100} = 12,6V \quad 2.1$$

$$\Delta U = \frac{2 \times C}{100} = 0,6V \quad 2.2$$

تأطير التوتر : $U - \Delta U < U < U + \Delta U$

$$12V < U < 13,2V$$

$$2.3 \quad \frac{\Delta U}{U} = \frac{0,6}{12,6} = 0,048 = 4,8\% \quad \text{حساب الارتياح النسبي :}$$

3.

3.1

$\frac{\Delta U}{U}$	$\Delta U (V)$	$U (V)$	التدرية	العيار
1,6%	0,075	4,5	90	5
3,33%	0,15	4,5	45	10
10%	0,45	4,5	15	30

3.2. نستنتج أن القياس الأكثر دقة يتم على العيار 5V.