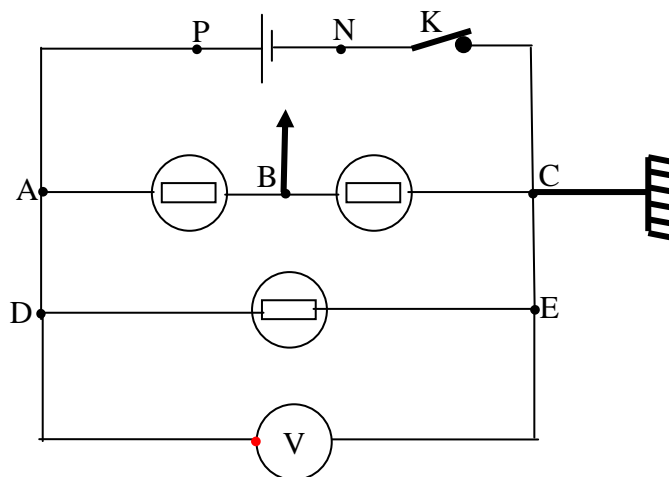


حل التمرين 08



.1

.1.1

$$. U_{DE} = C \frac{n}{n_0} \Rightarrow U_{DE} = 15 \times \frac{120}{150} = 12V \quad .1.2$$

.2

2.1. كما يبين الشكل ، نربط النقطة B بالمدخل والنقطة C بالهيكل .

$$U_{BC} = s.d = 2 \times 2 = 4V \quad .2.2$$

3. حسب قانون إضافية التوترات: $U_{AC} = U_{AB} + U_{BC} \Rightarrow U_{AB} = U_{AC} - U_{BC}$

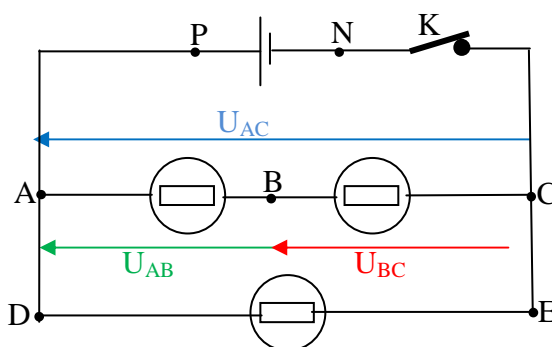
بما أن C مرتبطة بالنقطة E بسلك موصل فإن: $V_C = V_E$ ولنفس السبب: $V_A = V_D$.

$$. U_{AC} = V_A - V_C = V_D - V_E = U_{DE} \quad \text{نستنتج :}$$

$$\text{إذن : } U_{AB} = U_{DE} - U_{BC}$$

$$\text{ت . ع : } U_{AB} = 12 - 4 = 8V$$

تمثيل التوترات :



دقة القياس :

$$\Delta U_{DE} = \frac{1,5 \times 15}{100} = 0,225V$$

$$\frac{\Delta U_{DE}}{U_{DE}} = \frac{0,225}{12} = 0,019 = 1,9\%$$