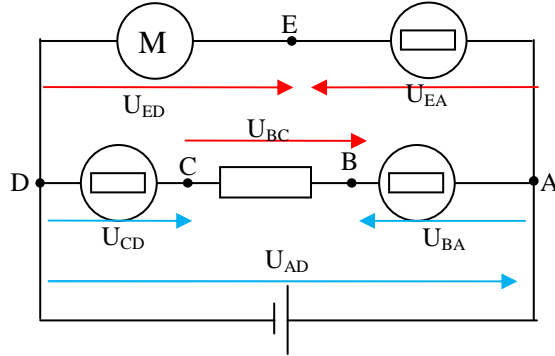


حل التمرين 10



.1

.2. حسب قانون إضافية التوترات :

$$U_{AD} = U_{AE} + U_{ED} \quad : \quad \text{مرورا بالنقطة E}$$

$$U_{AD} = U_{AB} + U_{BC} + U_{CD} \quad : \quad \text{مرورا بالنقط B و C}$$

.3. مرورا بالنقطة E :

$$U_{AD} = U_{AE} + U_{ED}$$

$$U_{AD} = 52 + 68 = 120V$$

مرورا بالنقط B و C :

$$U_{AD} = U_{AB} + U_{BC} + U_{CD}$$

$$U_{AD} = 60 + 10 + 50 = 120V$$

التوتر لا يتعلق بالفرع الذي يوجد بين النقطتين A و D، بل يتعلق فقط بجهد النقطة A و جهد النقطة D .