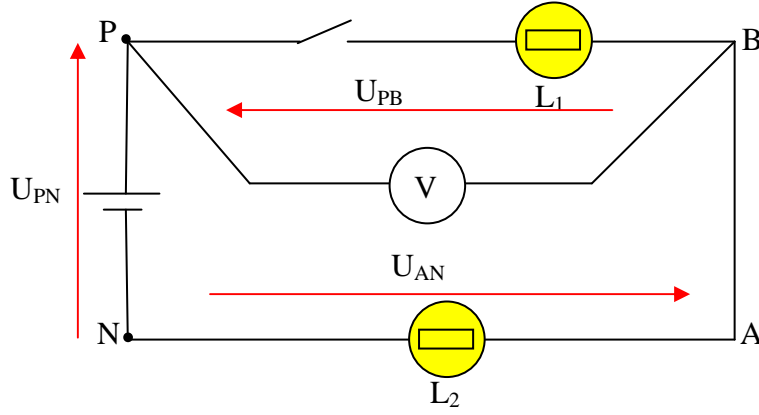


حل التمرين 11



1. قاطع التيار مفتوح :

الفولتمتر يشير إلى التوتر $U_{PB} = V_P - V_B$

$$U_{PA} = U_{PN} + U_{NA} = U_{PN} - U_{AN} \Rightarrow U_{AN} = U_{PN} - U_{PA}$$

$$V_B = V_A \Rightarrow U_{AN} = U_{PN} - U_{PB}$$

$$\Rightarrow U_{AN} = 9 - 9 = 0$$

$$U_{PB} = 9V$$

2.

قاطع التيار مغلق :

$$U_{PA} = U_{PN} - U_{AN} = 9 - 4,5 = 4,5V$$

$$U_{PB} = 4,5V$$