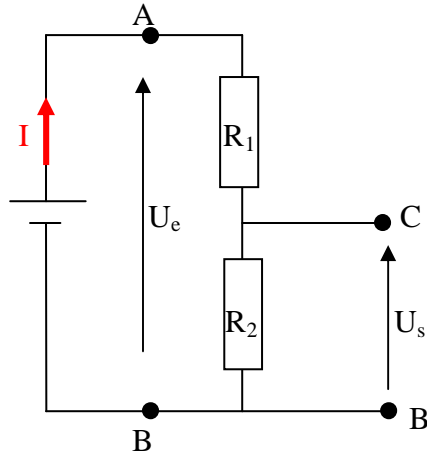


Mohammed Sobhi

حل التمرين 11



نعطي : $U_e=16V$ ، $R_1=330\Omega$ و $R_2=3300\Omega$

1. بتطبيق قانون أوم بين A و B :

$$U_e = (R_1 + R_2)I \Rightarrow I = \frac{U_e}{R_1 + R_2}$$

2. بتطبيق قانون أوم بين B و C :

$$U_s = R_2 I \Rightarrow U_s = \frac{R_2}{R_1 + R_2} U_e$$

$$U_s = \frac{3300}{3300 + 330} \times 16 = 14,5V \quad \text{تطبيق عددي :}$$

www.pc-lycee.com