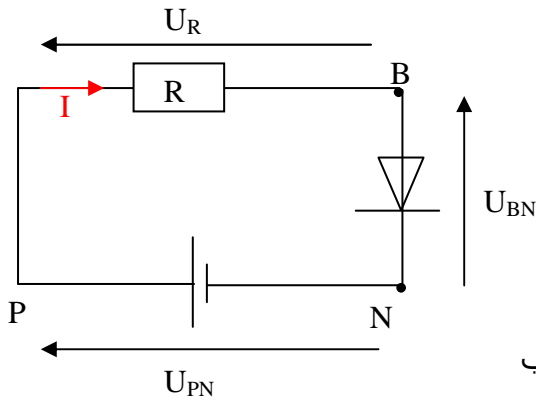


www.pc-lycee.com حل التمرين 04



1. حسب قانون إضافية التوترات :

$$U_{PN} = U_{BN} + RI$$

حسب قانون أوم : $U_R = RI$.

بنتنتج :

$$U_{PN} = U_{BN} + RI \Rightarrow I = \frac{U_{PN} - U_{BN}}{R}$$

2.

2.1. التيار يمر في الصمام في المنحى المباشر، إذن حسب
مميزة الصمام : $U_{BN} = 0,7V$.

$$U_{PN} = U_{BN} + RI \Rightarrow R = \frac{U_{PN} - U_{BN}}{I} \quad .2.2$$

$$R = \frac{1,5 - 0,7}{25 \cdot 10^{-3}} \Rightarrow R = 32\Omega$$

تطبيق عددي : $R = 32\Omega$

Mohammed Sobhi