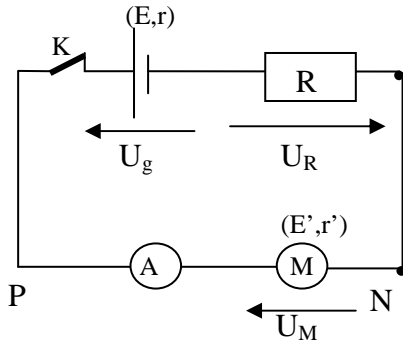


## حل التمرين 02

www.pc-lycee.com



$$E=12V$$

$$r=1\Omega$$

$$R=5\Omega$$

1. حسب قانون إضافية التوترات :

$$U_g - U_R - U_M = 0$$

$$\Rightarrow (E - rI_0) - (RI_0) - (E' + r'I_0) = 0$$

$$\Rightarrow r' = \frac{E - E'}{I_0} - r - R$$

عندما نمنع المحرك عن الدوران، يشتغل كموصل أومي فقط، مقاومته  $r'$  ونعتبر  $E'=0$ .

$$r' = \frac{E}{I_0} - r - R$$

فتصبح العلاقة السابقة كالتالي

$$r' = \frac{12}{1,6} - 1 - 5 \Rightarrow r' = 1,5\Omega$$

تطبيق عددي :  $r' = 1,5\Omega$ 2. عندما يدور المحرك :  $E' \neq 0$ .

حسب قانون إضافية التوترات :

$$(E - rI) - (RI) - (E' + r'I) = 0$$

$$\Rightarrow E' = E - (r + r' + R)I$$

تطبيق عددي :  $E' = 4,5V$ .حسب قانون أوم بالنسبة لمولد :  $U_g = E - rI = 11V$ لموصل أومي :  $U_R = RI = 5V$ .....لمحرك :  $U_M = E' + r'I = 6V$ .....