

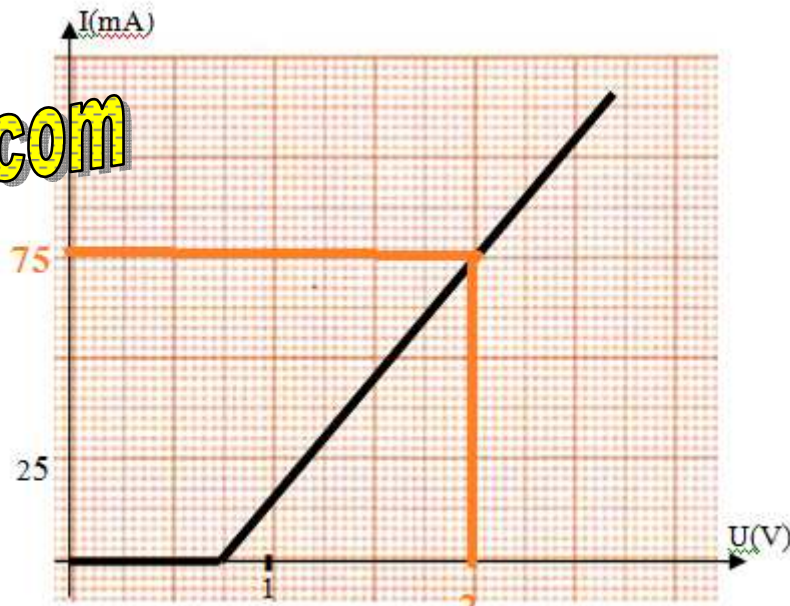
## حل التمرين 06

.1

.1.1

$$I = C \frac{n}{n_0} n = \frac{n_0 \cdot I}{C} \Rightarrow n = \frac{100 \times 75}{100} = 75$$

1.2. ميانيا :شدة التيار  $I=75\text{mA}$  توافق التوتر بين قطبي الصمام  $U_{MB}=2\text{V}$ .



الشكل 2

1.3. نطبق قانون أوم بين قطبي  $D_2$  :

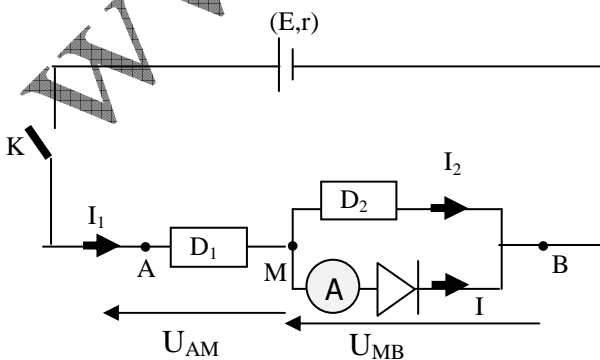
$$U_{MB} = R_2 I_2 \Rightarrow I_2 = \frac{U_{MB}}{R_2} \Rightarrow I_2 = \frac{2}{80} \Rightarrow I_2 = 0,025\text{A} \Rightarrow I_2 = 25\text{mA}$$

حسب قانون العقد بالعقدة M :  $I_1 = I + I_2 = 100\text{mA}$

.1.4

$$U_{AB} = U_{AM} + U_{MB} \Rightarrow U_{AB} = R_1 I_1 + U_{MB}$$

$$U_{AB} = 38 \times 100 \cdot 10^{-3} + 2 \Rightarrow U_{AB} = 5,8\text{V}$$

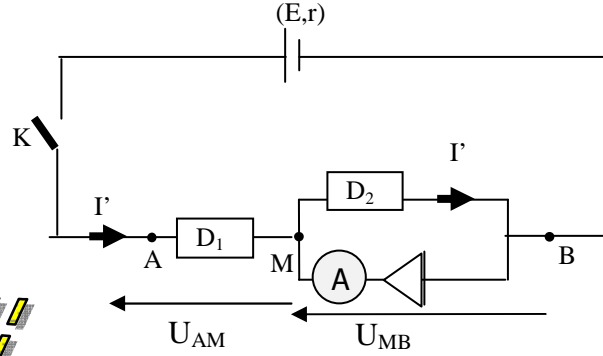


Mohammed Sobhi

2. تصبح الدارة مكونة من مولد ، وموصلين أوميين على التوالي ، حسب قانون إضافية التوترات :

$$U_{AB} = R_1 I' + R_2 I' \Rightarrow U_{AB} = (R_1 + R_2) I'$$

$$U_{AB}' = (38 + 80) \times 50 \cdot 10^{-3} \Rightarrow U_{AB}' = 5,9V \quad \text{ت.ع}$$



3. من السؤالين السابقين ، نحصل على النظمة التالية :

$$\begin{cases} U_{AB} = E - rI_1 \Rightarrow E - 0,1r = 5,8 & (1) \\ U_{AB}' = E - rI' \Rightarrow E - 0,05r = 5,9 & (2) \end{cases}$$

$$(1) - (2) \Rightarrow -r(0,1 - 0,05) = 5,8 - 5,9 \Rightarrow 0,05r = 0,1 \Rightarrow \boxed{r = 20\Omega}$$

$$(1) \Rightarrow E = 5,8 + 0,1r \Rightarrow E = 5,8 + 0,1 \times 20 \Rightarrow E = 7,8V$$