

حل التمرين 10

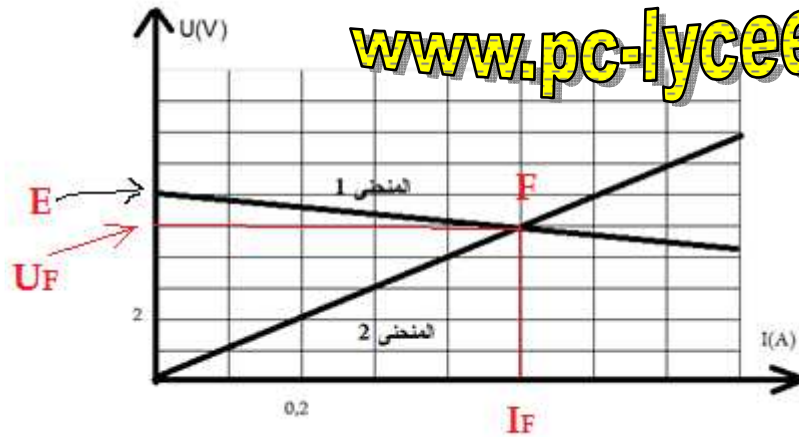
.1

1.1. حسب قانون أوم لعمود : $U_g = E - rI$ تمثل القوة الكهرومحرقة E قيمة التوتر U_g في حالة $I=0$ ، إذن فهي أرتوب نقطة تقاطع المبيان مع

$$\text{محور الأرتاب : } \boxed{E = 6V}$$

$-r$ تمثل المعامل الموجه للمبيان :

$$-r = -\frac{5-6}{0,5-0} = -2\Omega \Rightarrow \boxed{r = 2\Omega}$$



1.2. حسب قانون أوم للموصل الأومي : $U = R_e I$ ، تمثل المقاومة المكافئة R_e للموصلين الأوميين المعامل الموجه للمبيان 2.

$$R_e = \frac{5-0}{0,5-0} = 10\Omega$$

2. الموصلان الأوميان D_1 و D_2 مركبان على التوالي، تعبير المقاومة المكافئة R_{e1} :

$$R_{e1} = R + R = 2R$$

D_3 و D_4 مركبان على التوازي، مقاومتهم المكافئة هي R_{e2} :

$$\frac{1}{R_{e2}} = \frac{1}{R} + \frac{1}{R} \Rightarrow \boxed{R_{e2} = \frac{R}{2}}$$

R_{e1} و R_{e2} مركبتان على التوالي إذن : $R_e = R_{e1} + R_{e2} \Rightarrow R_e = 2R + \frac{R}{2} \Rightarrow \boxed{R_e = \frac{5}{2}R}$

حساب قيمة R : $R = \frac{2}{5}R_e \Rightarrow R = \frac{2}{5} \times 10 \Rightarrow \boxed{R = 4\Omega}$ تطبيق عددي

3. إحداثيات نقطة الاشتغال F : $(I_F = 0,5A ; U_F = 4V)$

$$U_g - U_{R_e} = 0 \Rightarrow E - rI_F - R_e I_F = 0 \Rightarrow \boxed{I_F = \frac{E}{r + R_e}}$$

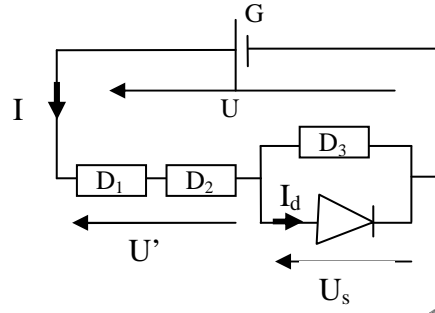
تحديد I_F حسابيا :

$$\boxed{I_F = \frac{6}{2+10} = 0,5A}$$

تطبيق عددي :

$$4. U = C \frac{n}{n_0} \Rightarrow n = \frac{U \cdot n_0}{C} \Rightarrow n = \frac{6 \times 30}{10} \Rightarrow n = 18$$

Mohammed Sobhi



التوتر بين قطبي الصمام هو U_s منعدم ، الصمام والموصل الأومي D_3 مركبان على التوالي إذن التاوتر بين قطبي D_3 منعدم،

$$\begin{cases} U_{D_3} = U_s \\ U_s = 0 \end{cases} \Rightarrow U_{D_3} = 0$$

$$U_s = R I_3 = 0 \Rightarrow I_3 = 0$$

نستنتج أن التيار في D_3 منعدم إذن $I = I_d$.
حسب قانون إضافية التوترات :

$$U = U' + U_s$$

$$U_s = 0 \Rightarrow U = U' \Rightarrow E - rI = (R_1 + R_2)I \Rightarrow I = \frac{E}{R_1 + R_2 + r}$$

$$I = \frac{6}{4+4+2} = 0,6A \text{ : تطبيق عددي}$$