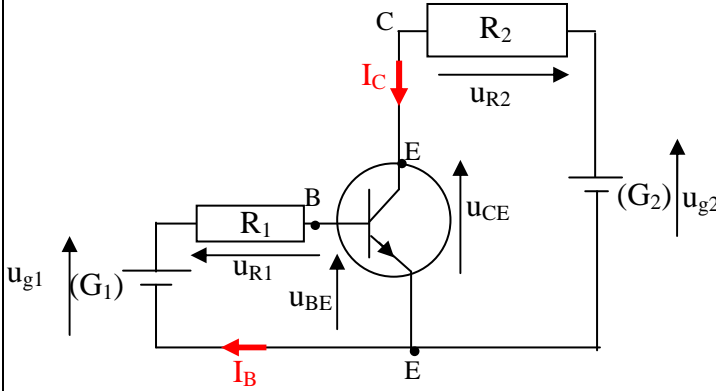


حل التمرين 03 www.pc-lycee.com

تحديد قيمة R_1 :



نطبق قانون إضافية التوترات في دائرة القاعدة :

$$u_{g1} - u_{R1} - u_{BE} = 0 \Rightarrow E_1 - R_1 I_B - u_{BE} = 0$$

$$\Rightarrow R_1 = \frac{E_1 - u_{BE}}{I_B}$$

تطبيق عددي :

$$R_1 = \frac{1,5 - 0,6}{2,5 \cdot 10^{-3}} = 360 \Omega$$

تحديد قيمة R_2 :

نطبق قانون إضافية التوترات في دائرة المجموع :

$$u_{g2} - u_{R2} - u_{CE} = 0 \Rightarrow E_2 - R_2 I_C - u_{CE} = 0 \Rightarrow R_2 = \frac{E_2 - u_{CE}}{I_C}$$

$$I_C = \beta I_B \Rightarrow R_2 = \frac{E_2 - u_{CE}}{\beta I_B}$$

تطبيق عددي :

$$R_2 = \frac{6 - 4}{80 \times 2,5 \cdot 10^{-3}} = 10 \Omega$$