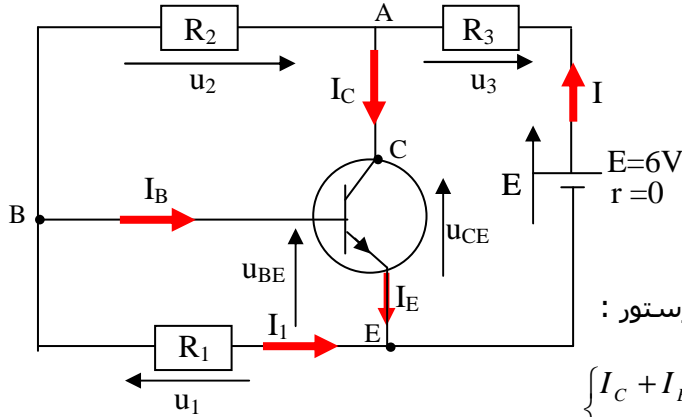


حل التمرين 05

www.pc-lycee.com



1. حسب قانون العقد بالنقطة A وفي الترانزستور :

$$\begin{cases} I_C + I_B = I_E \\ I_E + I_1 = I \end{cases} \Rightarrow I = I_C + I_B + I_1$$

$$\Rightarrow I = I_C + I_B + 10I_B \Rightarrow I = I_C + \frac{I_C}{\beta} + 10 \frac{I_C}{\beta}$$

$$\Rightarrow I = I_C \left(1 + \frac{1}{\beta} + \frac{10}{\beta}\right) = I_C \left(1 + \frac{11}{\beta}\right)$$

$$I = 6 \left(1 + \frac{11}{150}\right) = 6,44 \text{ mA} \quad \text{تطبيق عددي :}$$

2. حسب قانون إضافية التوترات :
في دائرة القاعدة :

$$u_{BE} = u_1 = R_1 I_1 \Rightarrow R_1 = \frac{u_{BE}}{I_1} \Rightarrow R_1 = \frac{u_{BE}}{10 \frac{I_C}{\beta}}$$

$$\Rightarrow R_1 = \beta \frac{u_{BE}}{10 I_C} \Rightarrow R_1 = 150 \frac{0,6}{10 \times 6 \cdot 10^{-3}}$$

$$\Rightarrow \boxed{R_1 = 1500 \Omega}$$

في دائرة المجمع :

$$E - u_3 - u_{CE} = 0 \Rightarrow E - R_3 I - u_{CE} = 0$$

$$\Rightarrow R_3 = \frac{E - u_{CE}}{I} \Rightarrow R_3 = \frac{6 - 4}{6,44 \cdot 10^{-3}} = 310 \Omega$$

في الدارة (المولد ، المقاومة R2 ، R3 ، B ، E) :

$$E - u_3 - u_2 - u_{BE} = 0 \Rightarrow E - R_3 I - R_2 (I - I_C) - u_{BE} = 0$$

$$R_2 = \frac{E - R_3 I - u_{BE}}{I - I_C}$$

$$\Rightarrow R_2 = \frac{6 - 310 \times 6,44 \cdot 10^{-3} - 0,6}{(6,44 - 6) \cdot 10^{-3}} = 7735 \Omega$$

Mohammed Sohbi

www.pc-lycee.com