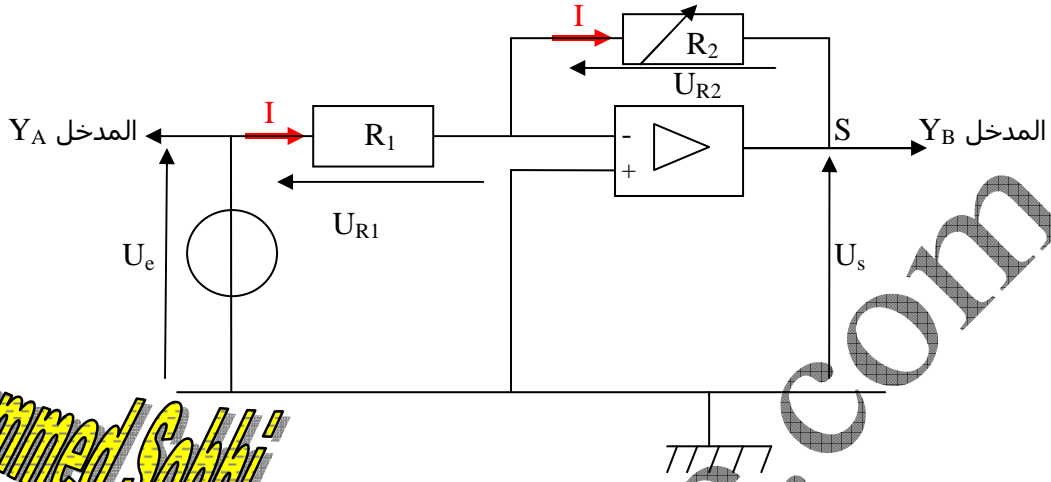


## حل التمرين 02



المدخل B : 1V/div

الحساسية الرأسية : المدخل A : 500mV/div

الحساسية الأفقية : 0,2ms/div

.1

1.1. للتوترين  $U_e$  و  $U_s$  نفس الدور ونفس التردد :

$$N = \frac{1}{0,8 \cdot 10^{-3}} = 1250 \text{ Hz} \quad T = 4 \times 0,2 \text{ ms} = 0,8 \text{ ms}$$

$$U_{s \text{ max}} = 3 \text{ V} \quad U_{e \text{ max}} = 1 \times 500 \cdot 10^{-3} = 0,5 \text{ V} \quad .1.2$$

.1.3

$$\begin{cases} U_s + R_2 I = 0 \\ U_s + (R_1 + R_2) I - U_e = 0 \end{cases} \Rightarrow \begin{cases} I = -\frac{U_s}{R_2} \\ I = \frac{U_e - U_s}{R_1 + R_2} \end{cases} \Rightarrow \boxed{\frac{U_s}{U_e} = -\frac{R_2}{R_1}}$$

.2 سمي هذا التركيب بالعاكس لأن إشارة توتر الخروج  $U_s$  تبقى في كل لحظة معاكسة لإشارة توتر الدخول  $U_e$ .

.2

$$\frac{U_s}{U_e} = -\frac{R_2}{R_1} \Rightarrow \boxed{R_2 = -R_1 \frac{U_s}{U_e}}$$

تطبيق عددي عند  $t=0$  :

$$U_s = +3 \text{ V} \quad U_e = -0,5 \text{ V} \Rightarrow R_2 = -1 \frac{3}{(-0,5)} = 6 \text{ k} \Omega$$

.3 يبقى المضخم العملياتي مشغلا في النظام الخطي طالما بقيت القيمة المطلقة للتوتر  $U_s$  أقل من 15V .

$$\frac{|U_{s \text{ sat}}|}{|U_{e \text{ sat}}|} = \frac{R_2}{R_1} \Rightarrow |U_{e \text{ sat}}| = |U_{s \text{ sat}}| \frac{R_1}{R_2}$$

$$|U_{e \text{ sat}}| = 15 \times \frac{1}{6} = 2,5 \text{ V}$$

$$|U_{e \text{ sat}}| = 15 \times \frac{1}{10} = 1,5 \text{ V} \quad .4$$

Mohammed Sobhi

www.pc-lycee.com